

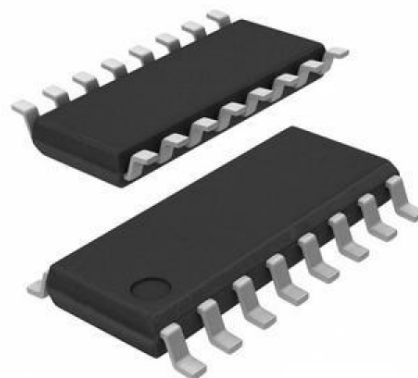
## 2.5V 到 5.5V 12Bit 四通道具有掉电模式的数模转换器

### 描述

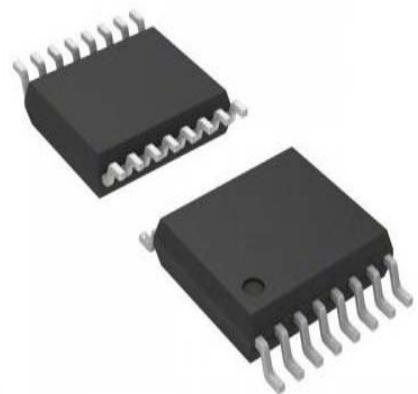
MS5614是一款12bit四通道输出的电压型DAC，接口采用四线串口模式，可以兼容TMS320、SPI、QSPI和Microwire串口。MS5614控制数据有16bit，包括DAC地址，控制字节，和12bitDAC数据。MS5614具有两组电源，数字电源（DVDD和DGND）和模拟电源（AVDD和AGND），电源范围是2.7V到5.5V。

电阻串输出接到一个AB类输出轨到轨buffer，其增益是6dB放大输出，输出buffer提高了稳定性且降低了建立时间。MS5614具有掉电模式，可以优化工作时的功耗。

MS5614 有 SOP16 和 TSSOP16 两种封装。



SOP16



TSSOP16

### 主要特点

- 12bit 精度
- 可编程建立时间 3us 或 9us
- 兼容 TMS320, SPI, QSPI, Microwire 接口
- 内部上电复位
- 低功耗, 5V 时 8mW, 3V 时 3.6mW
- 集成 REF 缓冲器
- 输出范围是 2 倍的基准电压
- 对温度不敏感
- 软件、硬件 Power down
- 电源电压: 2.7V—5.5V

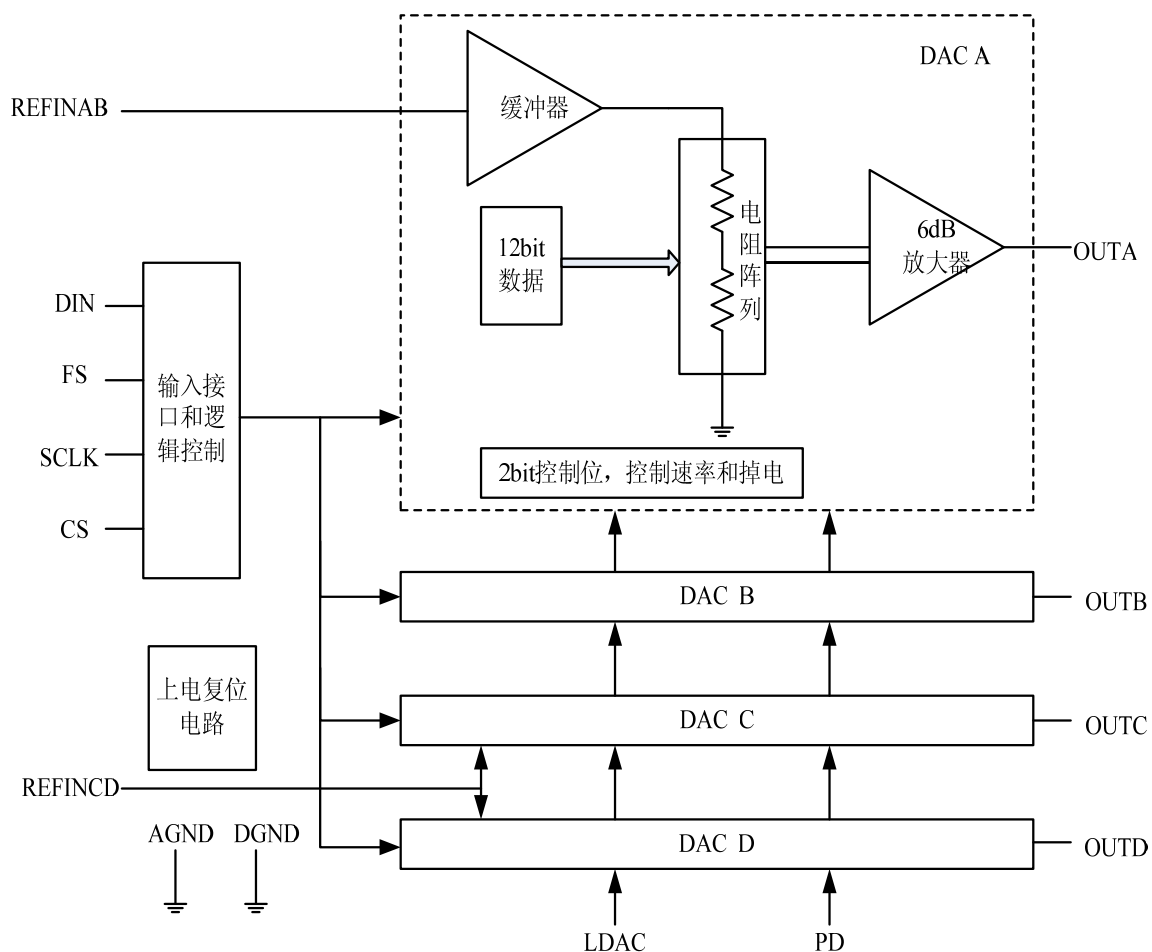
### 应用

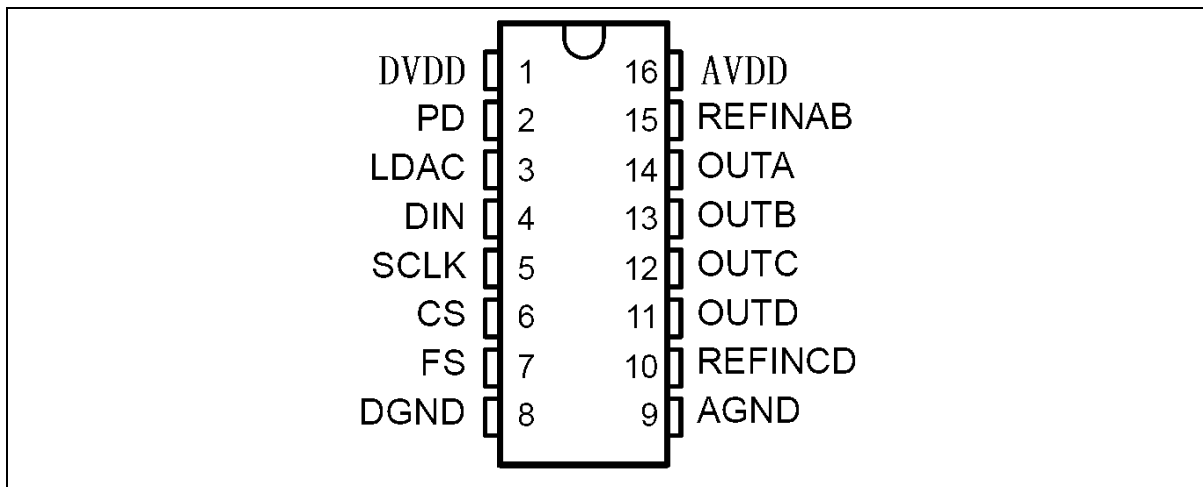
- 数字伺服系统控制
- 数字补偿和增益调节
- 工业过程控制
- 机械和移动控制设备
- 大容量存储设备

### 产品规格分类

产品	封装形式	打印名称
MS5614	SOP16	MS5614
MS5614	TSSOP16	MS5614T

内部框图



**管脚排列图**

**管脚描述**

管脚号	管脚名称	I/O	管脚描述
1	DVDD	--	数字电源
2	PD	I	掉电管脚，当输入低电平时，关断芯片
3	LDAC	I	当 LDAC 输入是高电平时，DAC 输出没有更新，当 LDAC 输入是低电平时，DAC 输出更新。
4	DIN	I	串行数据输入
5	SCLK	I	串行数字时钟输入
6	CS	I	片选，低电平输入有效
7	FS	I	帧同步输入信号
8	DGND	--	数字地
9	AGND	--	模拟地
10	REFINCD	I	通道 C 和 D 的参考输入电压
11	OUTD	O	通道 D 模拟输出
12	OUTC	O	通道 C 模拟输出
13	OUTB	O	通道 B 模拟输出
14	OUTA	O	通道 A 模拟输出
15	REFINAB	I	通道 A 和 B 的参考输入电压
16	AVDD	--	模拟电源

**极限参数**

参 数	符 号	参 数 范 围	单 位
模拟电源电压	AVDD	-0.3~+7	V
数字电源电压	DVDD	-0.3~+7	V
电源电压差	AVDD 到 DVDD	-2.8~+2.8	V
输入数字电压范围	VIN	-0.3~DVDD+0.3	V
基准输入电压范围	VREFIN	-0.3~AVDD+0.3	V
工作温度范围	TA	-40~+85	°C
存储温度范围	Tstg	-65~+150	°C
最大结温	Jt	150	°C
焊接温度		300	°C

**电气参数**
**推荐工作条件**

参 数		最小值	典型值	最大值	单 位
电源电压	5V 供电	4.5	5	5.5	V
	3V 供电	2.7	3	3.3	
数字输入高电平 VIH	DVDD=2.7V	2			V
	DVDD=5.5V	2.4			
数字输入低电平 VIL	DVDD=2.7V			0.6	V
	DVDD=5.5V			1	
基准电压	5V 供电 (见注 1)	0	2.048	VDD-1.5	V
	3V 供电 (见注 1)	0	1.024	VDD-1.5	
负载电阻		2	10		K $\Omega$
负载电容				100	pF
SCLK 速率				20	MHz
工作温度		0		70	°C

注 1: 大于 AVDD/2 的输入电压会导致在大的 DAC 输入码时输出饱和。

**静态 DAC 参数:**

参数	测试条件	最小值	典型值	最大值	单位
精度		12			Bits
微分线性 (DNL)	见注 2		$\pm 1.5$	$\pm 4$	LSB
积分线性 (INL)	见注 3		$\pm 0.5$	$\pm 1$	LSB
零点失调	见注 4			$\pm 12$	mV

零点失调温漂		见注 5	10	ppm/°C
增益误差		见注 6	±0.6	%of FS voltage
增益误差温漂		见注 7	10	ppm/°C
PSRR	零点	见注 8 和注 9	-80	dB
	满幅		-80	dB

注：2 相对精度或集成非线性度（INL）指线性误差，是除去零点误差和满幅误差的输出相对于理想输出的最大偏差。

3 微分非线性（DNL）即微分误差，指毗邻 LSB 的最大幅度变化。

4 零点失调指数字输入为零时的模拟输出。

5 零点失调温漂指数字输入为零时的模拟输出的随温度的变化。

6 增益误差指除去零点失调之后模拟输出和理想输出的偏差。

7 增益误差温漂指除去零点失调之后模拟输出和理想输出的偏差随温度的变化。

8 零点电源抑制比指当数字输入全零时，AVDD 变化 AVDD from  $5 \pm 0.5$  V 和  $3 \pm 0.3$  导致输出的变化比。

9 满幅输出电源抑制比指当数字输入全高电平时，AVDD 变化 AVDD from  $5 \pm 0.5$  V 和  $3 \pm 0.3$  导致输出的变化比。

#### DAC 输出参数:

参数	测试条件	最小值	典型值	最大值	单位
输出电压	RL=10K Ω	0		AVDD-0.4	V
输出负载调整精度	RL=2K Ω 到 10K Ω		0.1	0.25	%of FS

#### 参考输入电压参数:

参数	测试条件	最小值	典型值	最大值	单位
输入电压范围	见注 10	0		AVDD-1.5	V
输入电阻			10		MΩ
输入电容					pF
基准馈通	REFIN = 1Vpp (1 kHz) + 1.024 V (见注 11)		-75		dB
基准输入带宽	REFIN = 0.2Vpp+ 1.024 V (大信号)	慢速	0.5		MHz
		快速	1		

注：10 基准输入电压超过 VDD/2 会带来输出饱和失真。

11 基准馈通指当输出数字全零，且 REFIN = 1Vpp (1 kHz) +1.024V 时的模拟输出抑制比。

#### 数字输出参数:

参数	测试条件	最小值	典型值	最大值	单位
数字输入高电平电流	VI=VDD			±1	uA
数字输入低电平电流	VI=0V			±1	uA
输入电容			3		pF

**功耗参数:**

参数	测试条件		最小值	典型值	最大值	单位
电源电流	5V 供电, 无负载, 加 CLOCK, 所有输入接 0V 或 VDD	慢速		1.6	2.4	mA
		快速		3.8	5.6	
	3V 供电, 无负载, 加 CLOCK, 所有输入接 0V 或 VDD	慢速		1.2	1.6	mA
		快速		3.2	4.8	
掉电电流				10		nA

**模拟输出动态参数:**

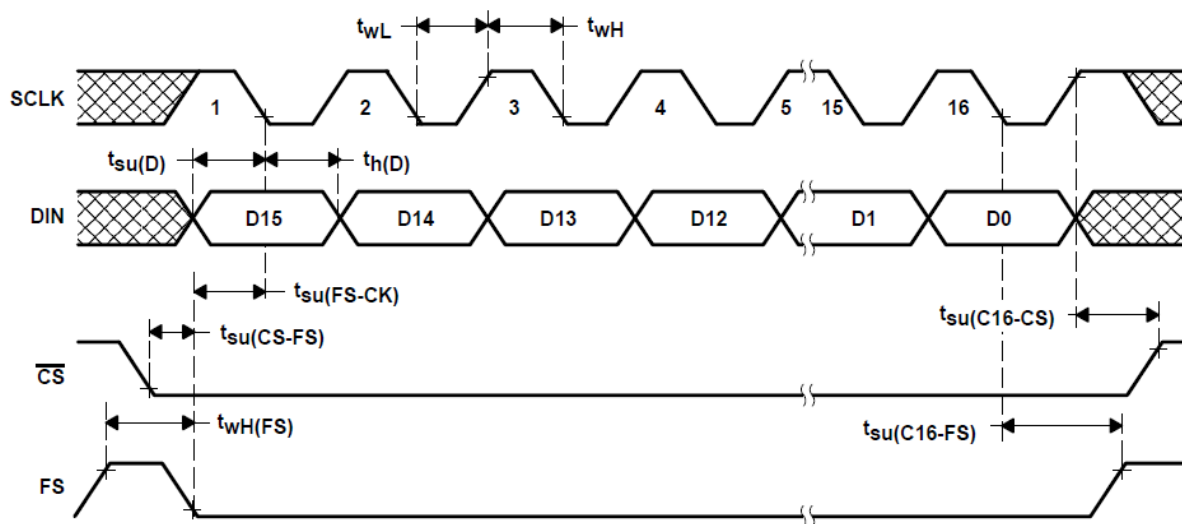
参数	测试条件		最小值	典型值	最大值	单位
SR	CL=100pF, RL=10KΩ, Vo=10%到90%, Vref= 2.048, 1.024	快速		5		V/us
		慢速		1		
Ts	到±0.5LSB, CL= 100pF, RL=10KΩ	快速		3	5.5	V/us
		慢速		9	20	
Ts (c)	到±0.5LSB, CL= 100pF, RL=10KΩ	快速		1		us
		慢速		2		
毛刺能量	从 7FF 到 800			10		nV-sec
SNR	Vref=1.024 在 3V; Vref=2.048 在 5V, fs=400KSPS, fout= 1.1KHz 正弦波, CL=100pF, RL= 10KΩ, BW=20KHz			74		dB
S/(N+D)				66		
THD				-68		
SFDR				70		

**数字输入时序参数:**

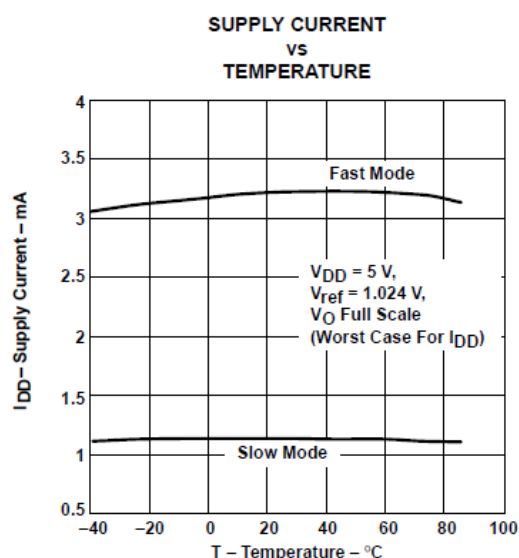
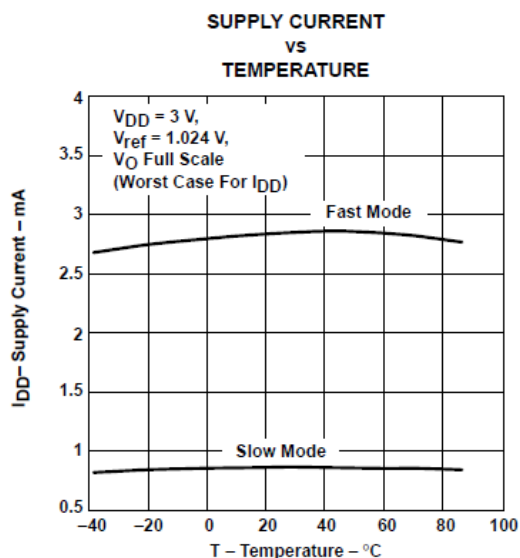
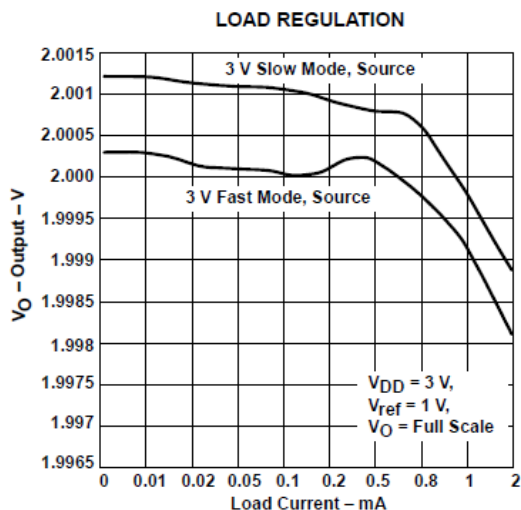
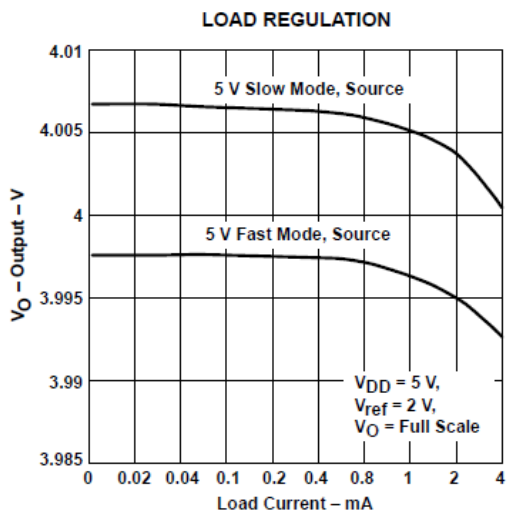
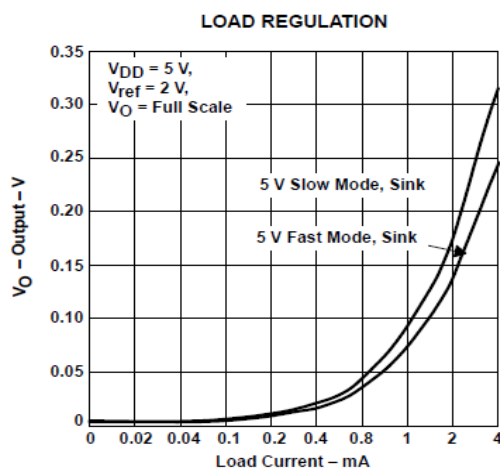
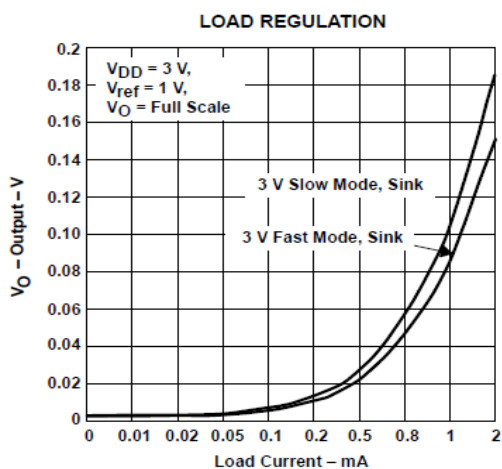
		最小值	典型值	最大值	单位
tsu(CS - FS)	CS 变低到 FS 下降沿时间	10			ns
tsu(FS - CK)	FS 到第一个 SCLK 下降沿的建立时间	8			ns
tsu(C16 - FS) of FS	采样数据 D0 的第 16 个 SCLK 下降沿到 FS 变高时的建立时间	10			ns
tsu(C16 - CS)	采样数据 D0 的第 16 个 SCLK 结束 (下一个上升沿到 CS 变高时的建立时间)	10			ns
twh	SCLK 高电平宽度	25			ns

$t_{wL}$	SCLK 低电平宽度	25			ns
$t_{su(D)}$	SCLK 下降沿前数据的建立时间	8			ns
$t_h(D)$	SCLK 下降沿后数据的保持时间	5			ns
$t_{wH(FS)}$	FS 高脉冲宽度	20			ns

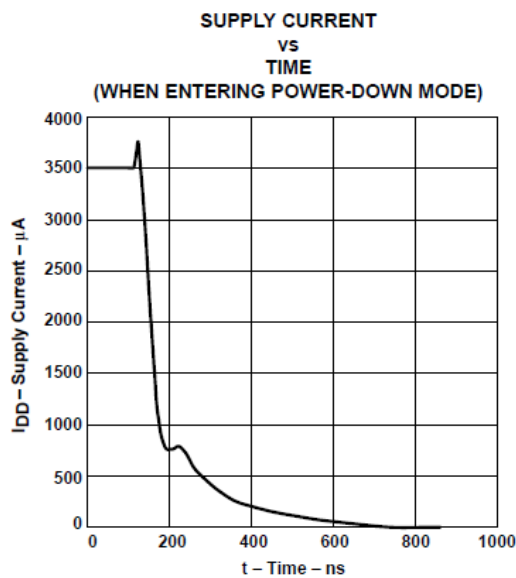
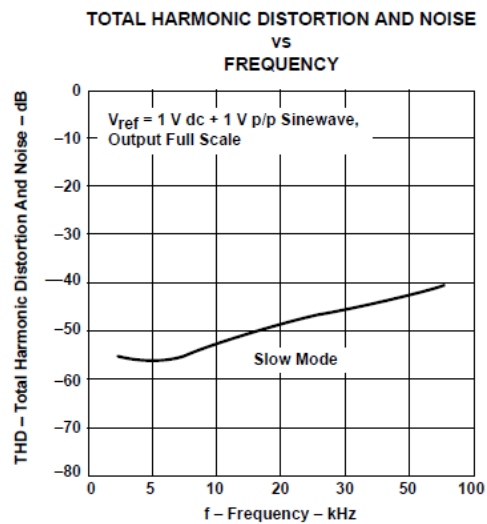
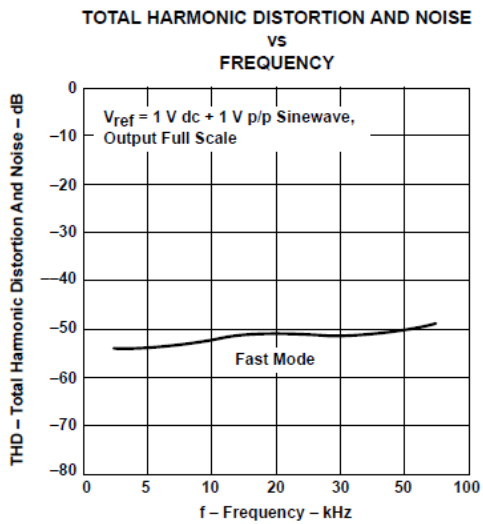
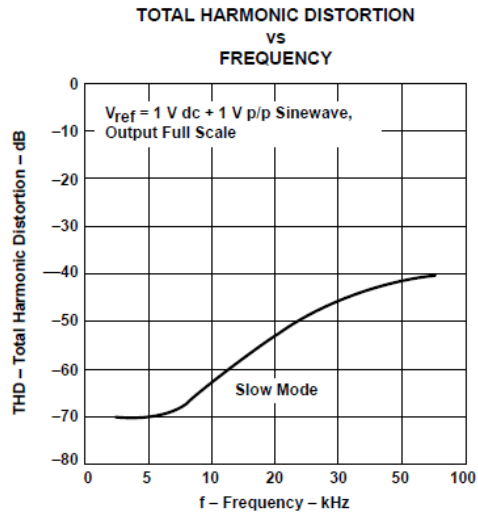
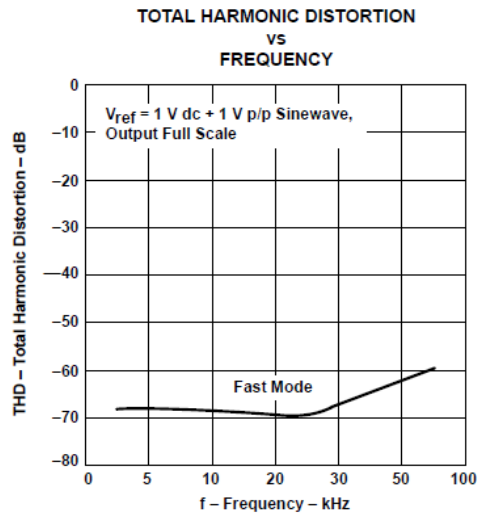
时序图:

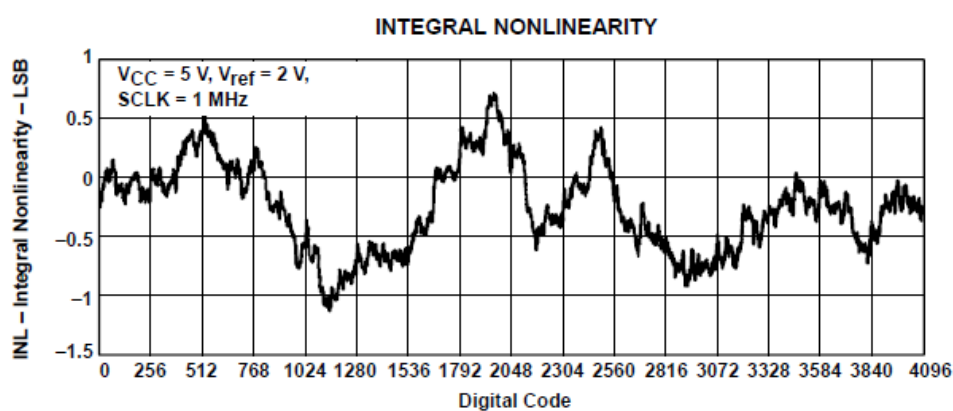
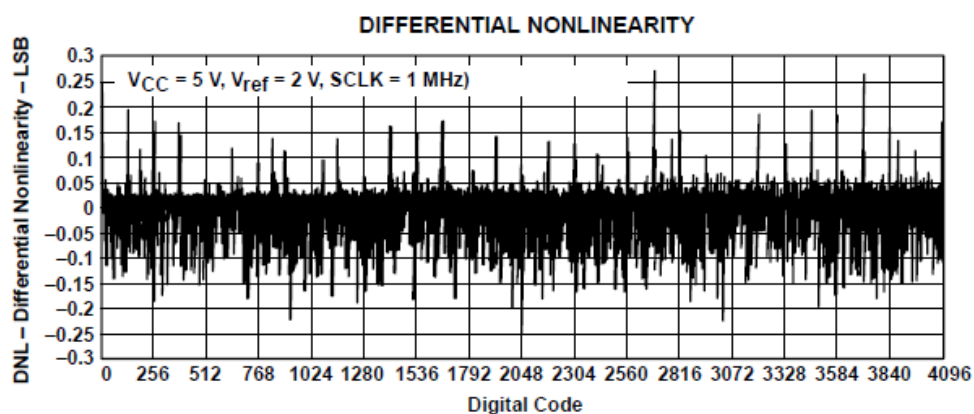


典型曲线图









应用说明

总体功能

MS5614 是一个 12bit 单电源的数模转换器，其架构采用电阻阵列结构，集成了串行接口、速率和关断逻辑控制、基准输入缓冲器、电阻串和输出轨到轨放大器。

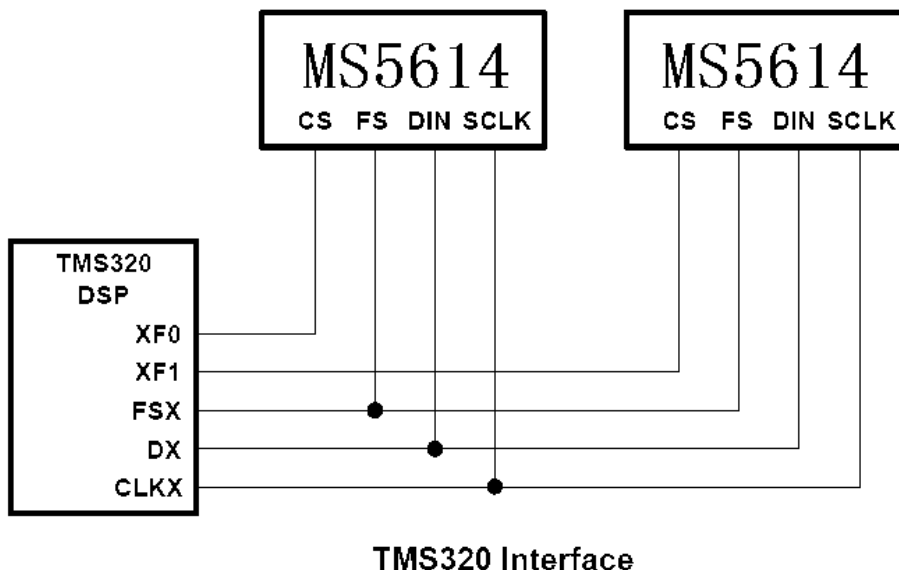
输出电压可以表示为：

$$2 \text{ REF} \frac{\text{CODE}}{2^n} [\text{V}]$$

串行接口

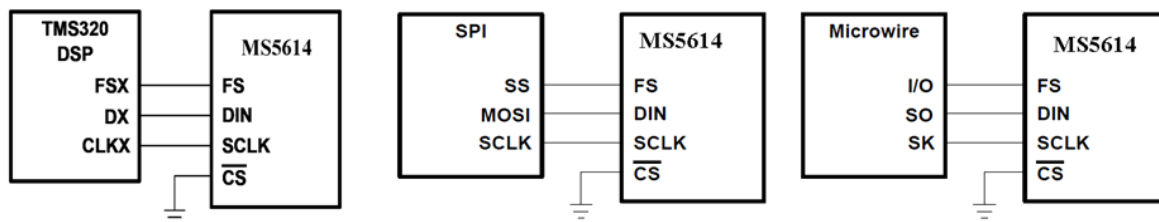
器件必须设置在 CS 为低电平时有效，然后在 FS 的下降沿开始按位输入数据（开始为高电平有效），在 16bit 都被转移后或 FS 变高时，内部 DAC 更新对应的输出电平。

MS5614 串口可以采用两个基本模式：四线（使用片选 CS）和三线（不使用片选 CS），使用片选使得多个器件可以连接到串行口德数据源（DSP 或 MCU），且接口和 TMS321 类兼容。下图给出了 2 个 MS5614 接到 TMS320DSP 的示例。



串行时钟速率和数据更新速率

如果串行总线上只有一个器件，那么 CS 可以接恒定低电平。下图给出了 MS5614 如何在 SPI 或 Microwire 接口三线引脚连接到一个 TMS320 的例子。



最大时钟速率为：

$$f_{\text{SCLKmax}} = \frac{1}{t_{\text{wH(min)}} + t_{\text{wL(min)}}} = 20 \text{ MHz}$$

最大更新速率如下：

$$f_{\text{UPDATEmax}} = \frac{1}{16 \left( t_{\text{wH(min)}} + t_{\text{wL(min)}} \right)} = 1.25 \text{ MHz}$$

### 数据格式

MS5614 的数据字有两部分构成：控制位（D15~D12）和数字数据（D11~D0）。

D15	D14	D13	D12	D11	D10	D9	D8	D7	D6	D5	D4	D3	D2	D1	D0
A1	A0	PWR	SPD	New DAC value (12 bits)											

PWR：功耗控制，1 为关断模式，0 为正常工作模式

SPD：速率控制，1 为快速模式，0 为慢速模式

A1、A0 为内部 DAC 通道地址选择位，真值表如下：

A1	A0	DAC
0	0	A
0	1	B
1	0	C
1	1	D

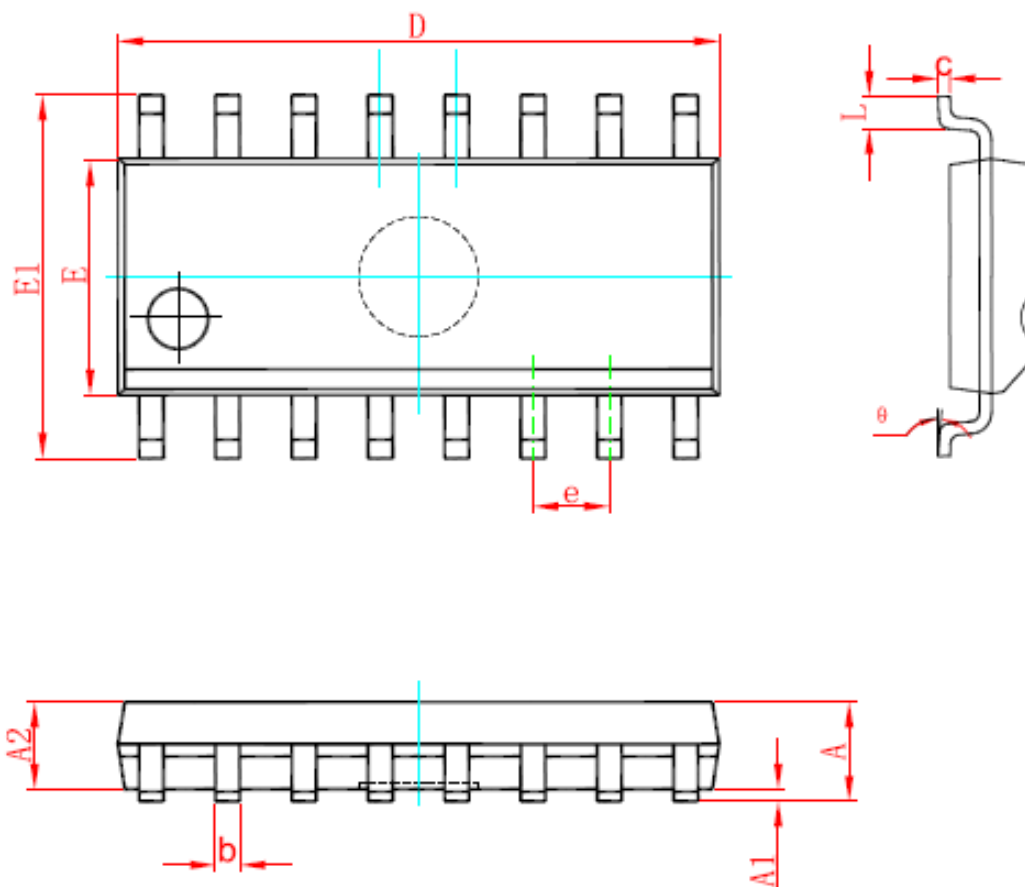
### 电源供电旁路和地管理

印刷电路板将模拟地和数字地分开以提高系统性能。绕线板的性能不好，所以一般不被使用。两个地板面应该连接低阻抗的供电电源上，最好的地连接应该将 DAC 模拟地端连接在系统的模拟地板面，以此确保模拟地电流能够很好的管理。

一个 0.1uF 的陶瓷电容旁路应该接在 VDD 和 AGND 之间，并且安装在离芯片尽可能近的地方，若使用磁环能够进一步将系统的模拟电源和数字电源分开。

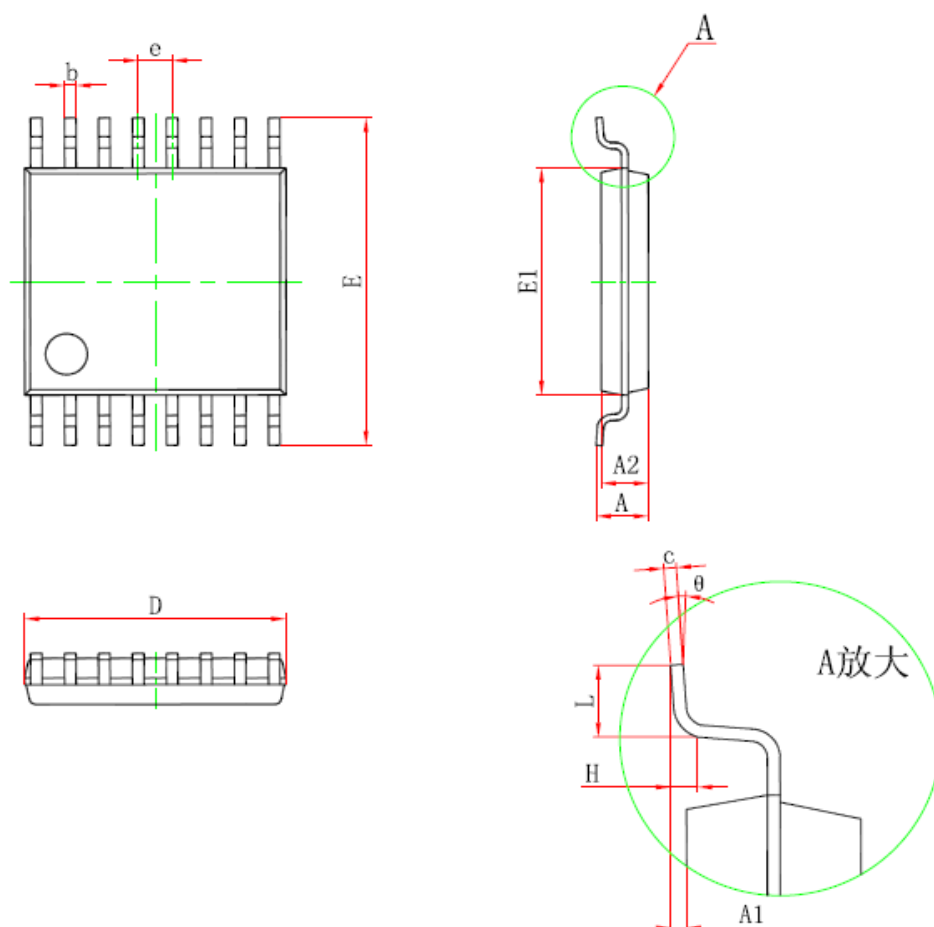
封装外形图

SOP16



Symbol	Dimension In Millimeters		Dimension In Millimeters	
	Min	Max	Min	Max
A	1.350	1.750	0.053	0.069
A1	0.100	0.250	0.004	0.010
A2	1.350	1.550	0.053	0.061
b	0.330	0.510	0.013	0.020
c	0.170	0.250	0.007	0.010
D	9.800	10.200	0.386	0.402
E	3.800	4.000	0.150	0.157
E1	5.800	6.200	0.228	0.244
e	1.270 (BSC)		0.050 (BSC)	
L	0.400	1.270	0.016	0.050
θ	0°	8°	0°	8°

TSSOP16



Symbol	Dimension In Millimeters		Dimension In Millimeters	
	Min	Max	Min	Max
D	4.900	5.100	0.193	0.201
E	6.250	6.550	0.246	0.258
b	0.190	0.300	0.007	0.012
c	0.090	0.200	0.004	0.008
E1	4.300	4.500	0.169	0.177
A		1.200		0.047
A2	0.800	1.000	0.031	0.039
A1	0.050	0.150	0.002	0.006
e	0.65 (BSC)		0.026 (BSC)	
L	0.400	1.270	0.016	0.050
H	0.25 (TYP)		0.01 (TYP)	
$\theta$	1°	7°	1°	7°

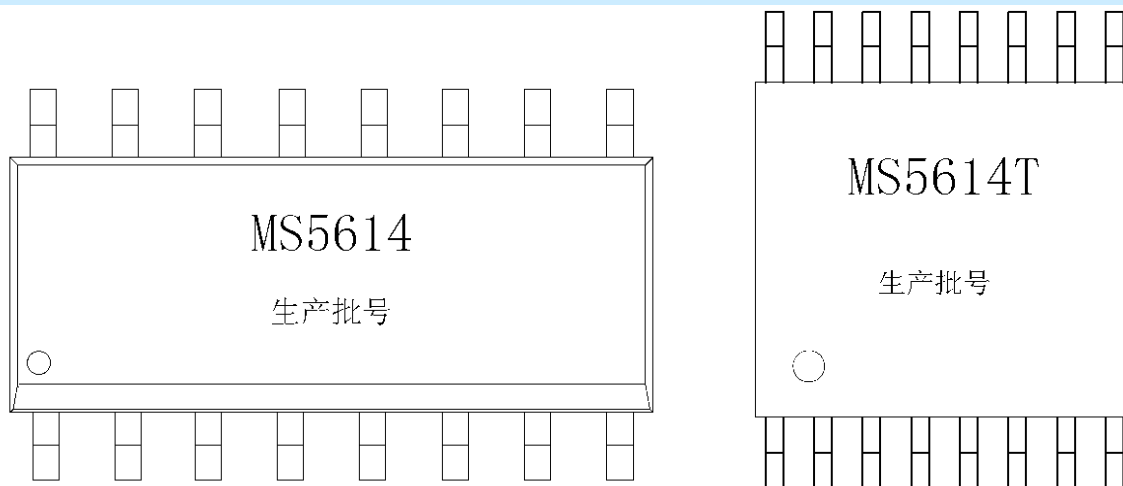


**MOS电路操作注意事项:**

静电在很多地方都会产生，采取下面的预防措施，可以有效防止MOS电路由于受静电放电影响而引起的损坏：

- 操作人员要通过防静电腕带接地。
- 设备外壳必须接地。
- 装配过程中使用的工具必须接地。
- 必须采用导体包装或抗静电材料包装或运输。

**印章规范**

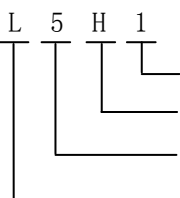


一，印章内容介绍

MS5614：产品型号

生产批号：

范例：L5H1



当月订单区分批次数序号，依次以 1-9 共 9 个数据做为区分；

1-12 月份分别记 A/B/C/D/E/F/G/H/J/K/L/M；

年份，比如 2014 年记作 4，2015 年记作 5.....；

供应商代码；

二，印章规范要求

1. 采用激光打印，整体居中且采用 Arial 字体。